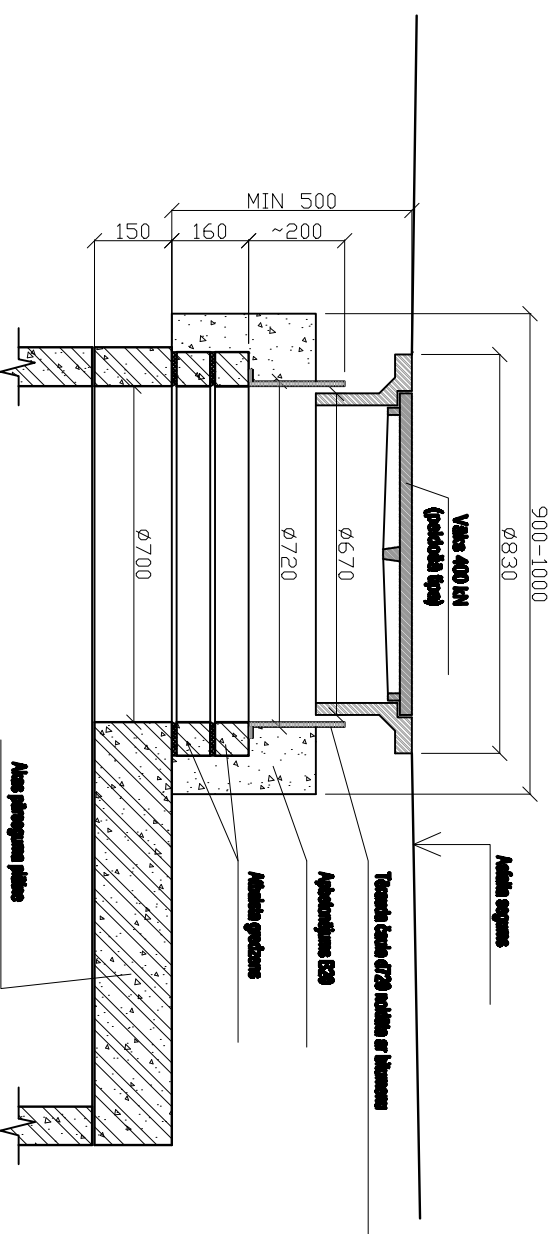
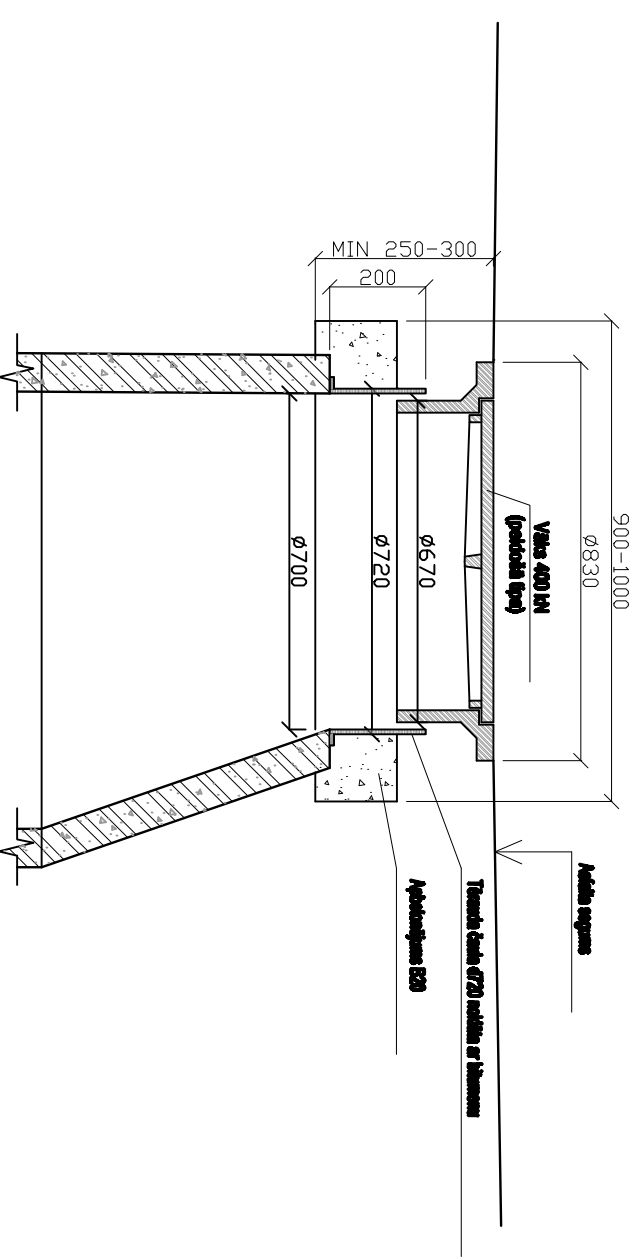


# A AKAS VĀKA IZBŪVE UZ ASFALTĒTIEM CEĻIEM



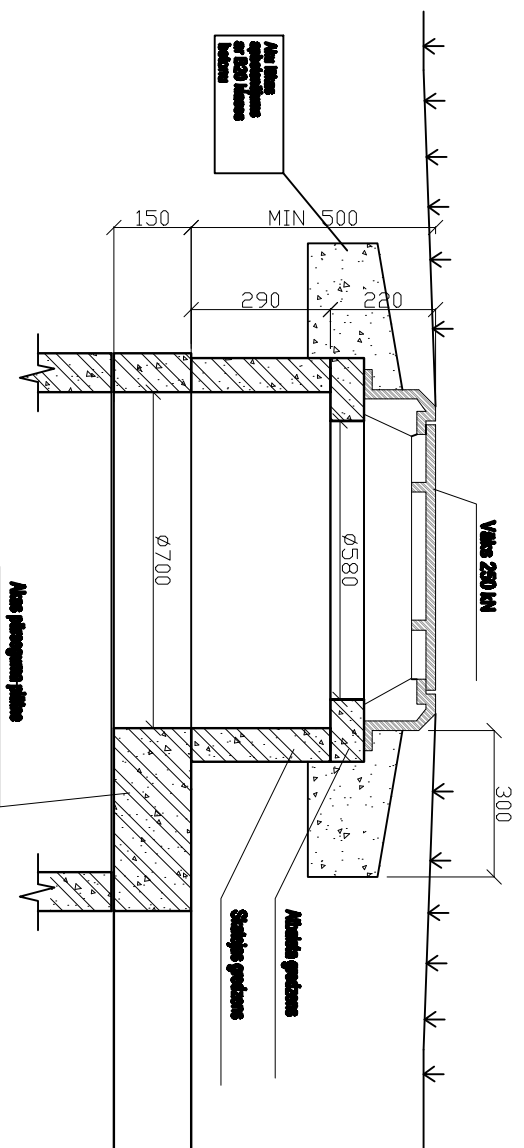
PIEZĪBE: Ja vāka izbūvēta bez šīs grots daļas, vāka šķērsmu jānodrošina ar šķērsmu Ø1600 daļas šķērsmu

# B AKAS VĀKA IZBŪVE UZ ASFALTĒTIEM CEĻIEM

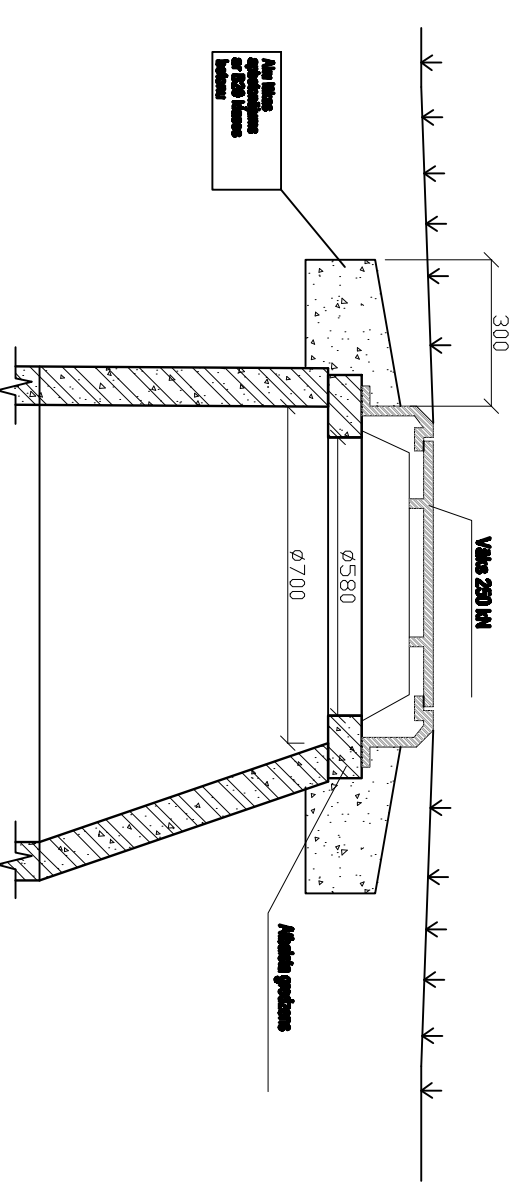


PIEZĪBE: Ja vāka izbūvēta bez šīs grots daļas, vāka šķērsmu jānodrošina ar šķērsmu Ø1600 daļas šķērsmu

# C AKAS VĀKA IZBŪVE ZAĻĀJĀ ZONĀ



# D AKAS VĀKA IZBŪVE ZAĻĀJĀ ZONĀ



**D R A F T S**  
Vides tehnoloģijas  
VOLERI 2, RĪGA, LV 1007, LATVIJA  
Tēl. +371 7467000 Faksa +371 7467001

AMATĪS	UZVAĀRŠS	PARAUKSTS
BOVPR. DAĻAS VAD.	M. Krāslinš	
PROJEKTEĻA	A. Vdovins	

PASŪTĪTĀS:

Ķekavas pagasta pašvaldība

OBJEKTS:

Notekūdeņu pašēces kanalizācijas vads Laksūgalu ielā, (no Zvejnieku ielas 7 līdz Vīa Baltika A7)

LAPAS NOSAUKUMS:

Aku vāku izbūves principālie risinājumi

STABUĻA LAPA LAPAS

TP ŪKT-12

DATUMS: APRĪLIS 2009

BIJ